

MAINCOURANTE
TUBE 1.5" X 1.5" X 0.125"
ACIER

BARROTIN
TIGE CARRÉ 0.375"
ACIER

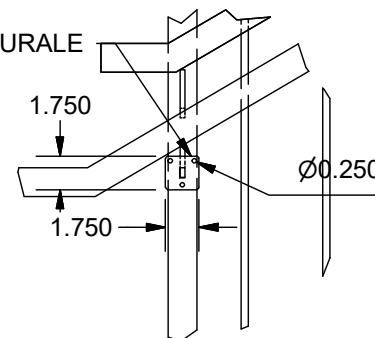
ARMATURE
TIGE CARRÉE 0.375 "
ACIER

MARCHE PANNE
ACIER 0.125" 44W

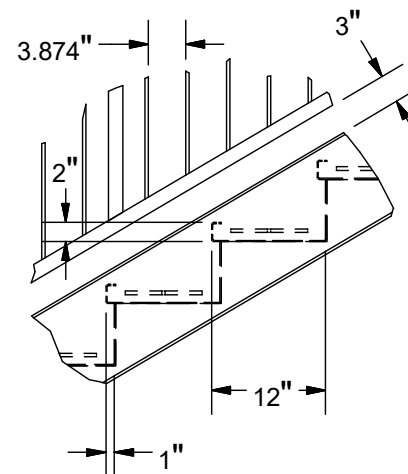
CHANEL 10" X 0.250"

LARGEUR
REQUISE

PLAQUE DE FIXATION MURALE
ACIER 0.250" 44W



DETAIL B
SCALE 1 / 10



DETAIL A
SCALE 1 / 20

42" HAUTEUR
DU GARDE CORPS

36" HAUTEUR
DE LA MAIN COURANTE

36"

HAUTEUR DE
L'ÉCHAPPÉE

STANDART FABRICLO
8 MARCHES PANNES

LONGEUR
REQUISE



FABRICLO
POWDER COATING | CLÔTURE • RAMPE • ESCALIER